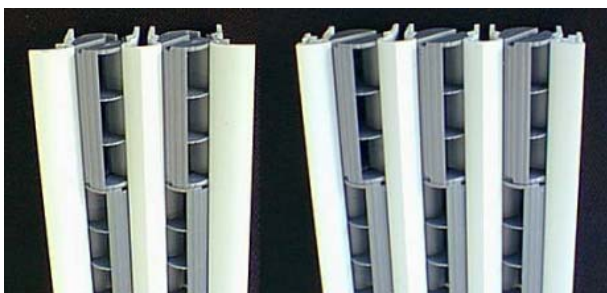
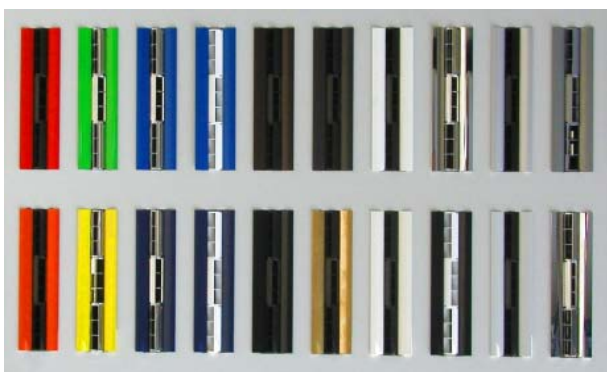


Sistemi di diffusione **Diffusore lineare modello LDB 20**

Vista dell'apparecchio



Caratteristiche

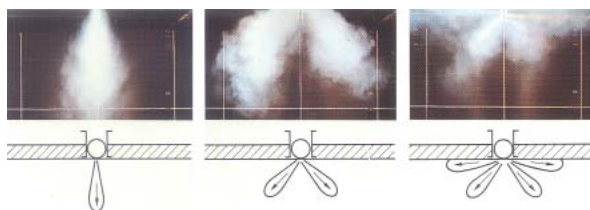
- **Flessibile per molteplici possibilità di allestimento**, che permettono tanto il montaggio poco appariscente in sistemi di soffittatura, quanto l'intenzionale impiego come elemento decorativo. Disponibile in tutti i colori (secondo RAL), anche cromato e dorato. Il diffusore lineare modello LDB è disponibile nelle versioni a una, due, tre e quattro feritoie.
- **Regolare e profondo lavaggio dei locali** con aria fresca.
- **Elevato comfort termico** grazie a temperature regolari con basse velocità dell'aria residua.
- **Diffusione senza correnti d'aria** grazie alla immisione paralizzata con singoli filetti fluidi e quindi

rapida miscelazione dell'aria di alimentazione con l'aria ambiente.

- **Ripartizione silenziosa dell'aria** grazie al profilo interno dei cilindri concepiti appositamente per la diffusione.
- Montaggio nel soffitto, nelle pareti, sui davanzali delle finestre o nel pavimento.
- **Adattabile alle singole condizioni dei locali** senza pregiudicare il funzionamento, anche successivamente.

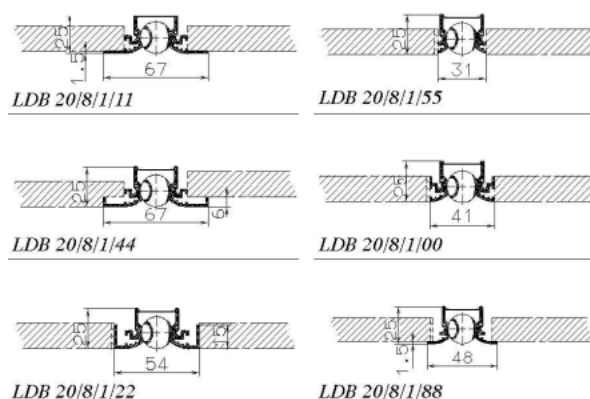
Funzionamento

Attraverso le feritoie, il flusso d'aria proveniente dal canale per l'aria viene ridotta in singoli getti d'aria e viene deviata nelle direzioni desiderate. Questo determina una rapidissima riduzione della velocità e della temperatura dell'aria che affluisce nei locali. In questo modo si raggiungono temperature piacevoli nella zona di permanenza. Il getto d'aria non è avvertibile. La dispersione e la forma del getto possono essere modificate con diffusori lineari LTG.



Esempi di diverse forme fluidodinamiche

Particolarità



Profilati laterali per l'integrazione e l'adattamento a diversi sistemi di soffittatura